

PPS-3

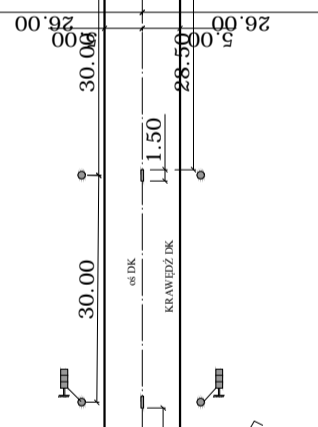
ROMIO

PAPA

stanowisko
samolotu
zagrożonego

PPS-4

PAPA



1+43,50

15+77,50

16

16+34,95

16+94,95

17

17+27,50

17+50,00

17+84,95

18

18+44,95

